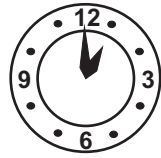
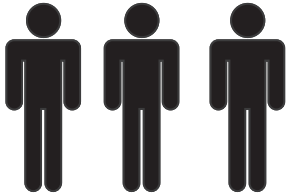


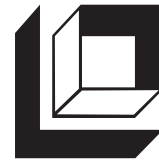
ESPERANZA

EZ-07 - NADSTAWKA ŁÓŻKA 140

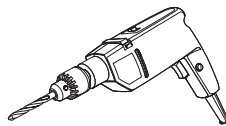
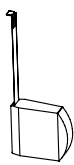
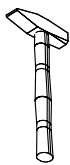
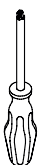
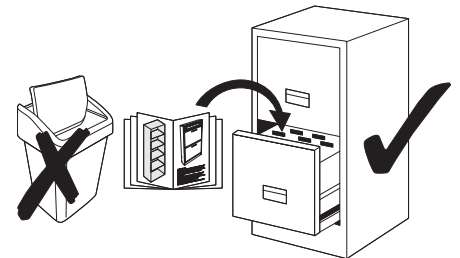
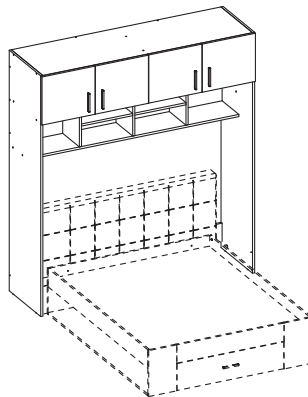
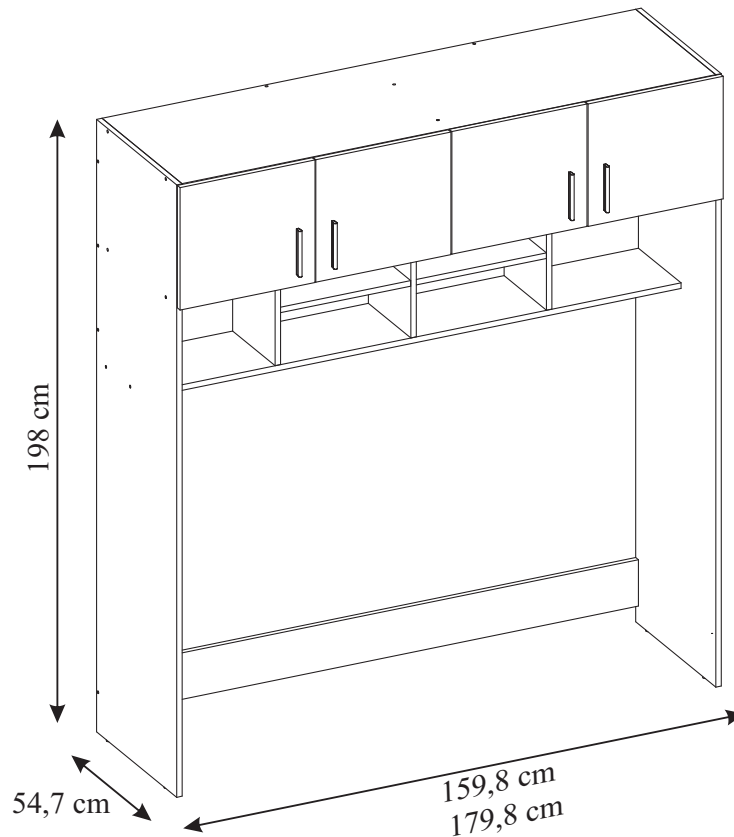
EZ-08 - NADSTAWKA ŁÓŻKA 160



90 min.



**KIELECKA
FABRYKA
MEBLI**



tel. 41 331 63 40,

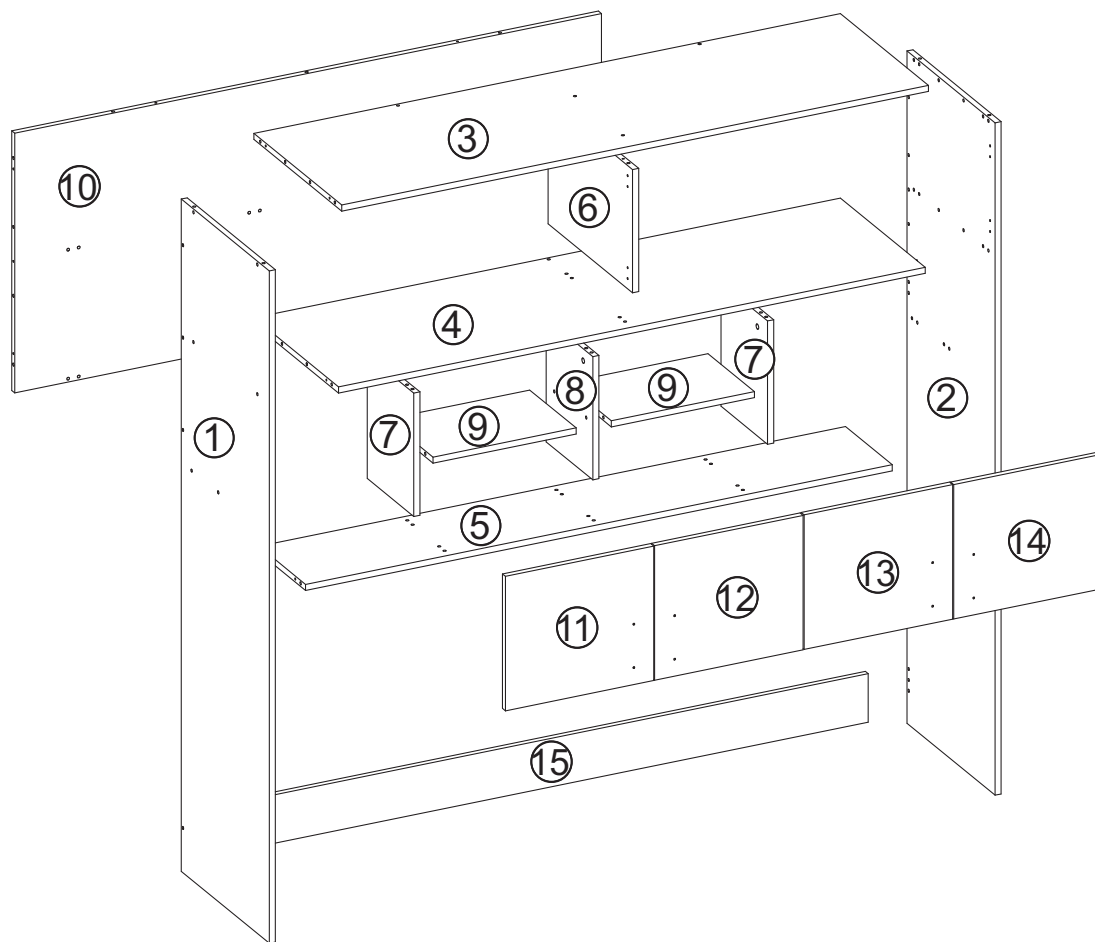
fax.41 331 64 11

e-mail:biuro@k-f-m.pl

<http://www.kieleckafabrykamebli.pl/>

ESPERANZA

EZ-07 - NADSTAWKA ŁÓŻKA 140



	Kod	Wymiar	Szt.
①	EZ07-01	1980x529x18	1
②	EZ07-02	1980x529x18	1
③	EZ07-03	1562x528x18	1
④	EZ07-04	1562x509x18	1
⑤	EZ07-05	1562x281x18	1
⑥	EZ07-06	363x508x18	1
⑦	EZ07-07	363x280x18	2
⑧	EZ07-08	363x280x18	1

	Kod	Wymiar	Szt.
⑨	EZ07-09	408x279x18	2
⑩	EZ07-10	1562x765x18	1
⑪	EZ07-11	396x346x18	1
⑫	EZ07-12	396x446x18	1
⑬	EZ07-13	396x446x18	1
⑭	EZ07-14	396x346x18	1
⑮	EZ07-15	1562x150x18	1

UWAGA

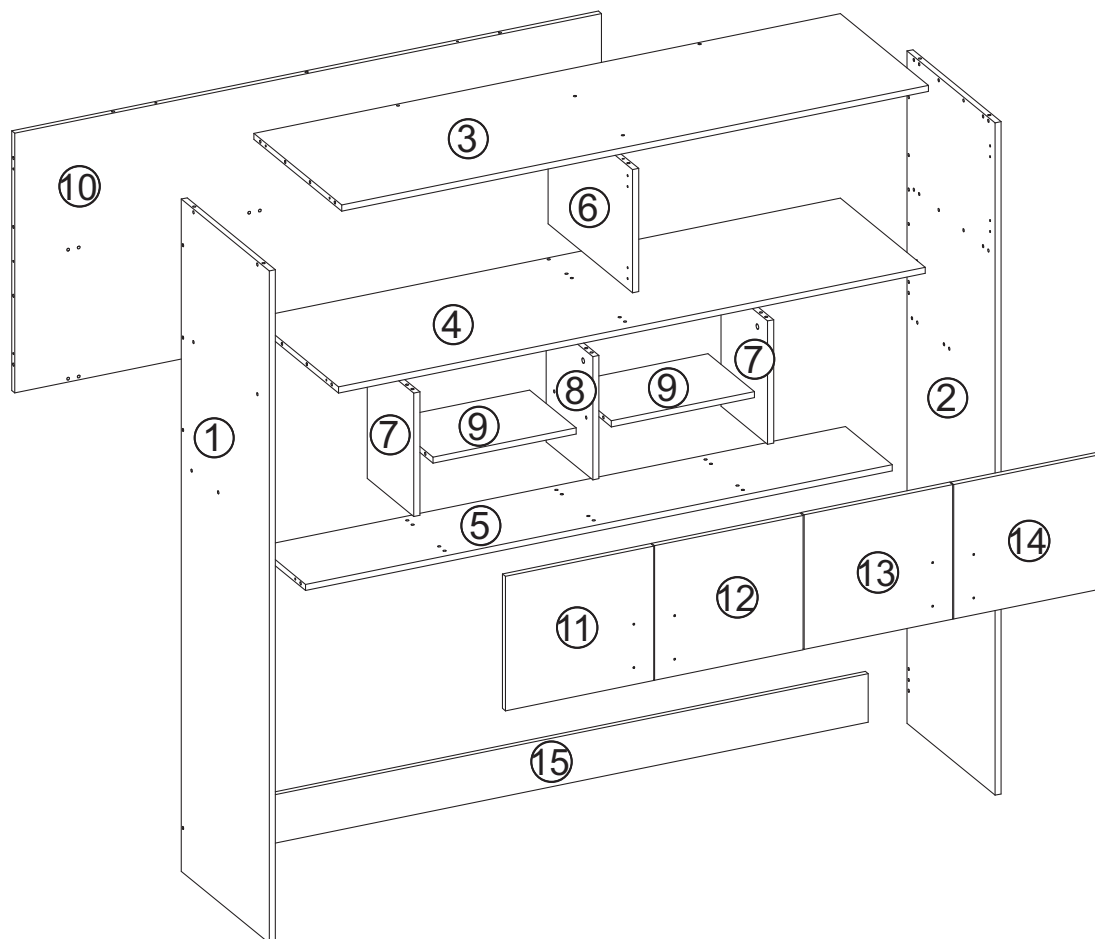
Instrukcja montażu nie jest dokumentacją techniczną, producent zastrzega sobie możliwość zmian konstrukcyjnych.

Przed przystąpieniem do montażu należy sprawdzić zawartość paczek pod względem ilości i jakości z instrukcją montażu.

NIE WOLNO montować uszkodzonych elementów mebli, ewentualne ich wady należy zgłosić przed montażem w przeciwnym razie nie będą one podlegać reklamacji.

ESPERANZA

EZ-08 - NADSTAWKA ŁÓŻKA 160



	Kod	Wymiar	Szt.
①	EZ08-01	1980x529x18	1
②	EZ08-02	1980x529x18	1
③	EZ08-03	1762x528x18	1
④	EZ08-04	1762x509x18	1
⑤	EZ08-05	1762x281x18	1
⑥	EZ08-06	363x508x18	1
⑦	EZ08-07	363x280x18	2
⑧	EZ08-08	363x280x18	1

	Kod	Wymiar	Szt.
⑨	EZ08-09	430x279x18	2
⑩	EZ08-10	1762x765x18	1
⑪	EZ08-11	396x446x18	1
⑫	EZ08-12	396x446x18	1
⑬	EZ08-13	396x446x18	1
⑭	EZ08-14	396x446x18	1
⑮	EZ08-15	1762x150x18	1

UWAGA

Instrukcja montażu nie jest dokumentacją techniczną, producent zastrzega sobie możliwość zmian konstrukcyjnych.










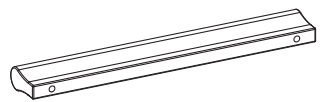



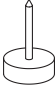

Przed przystąpieniem do montażu należy sprawdzić zawartość paczek pod względem ilości i jakości z instrukcją montażu.

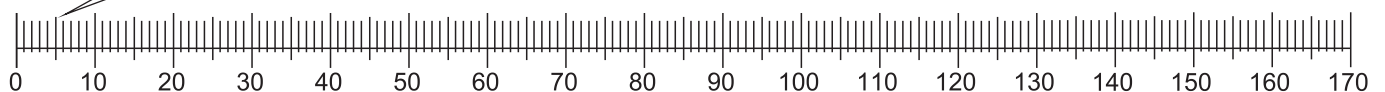
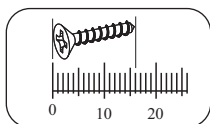
NIE WOLNO montować uszkodzonych elementów mebli, ewentualne ich wady należy zgłosić przed montażem w przeciwnym razie nie będą one podlegać reklamacji.

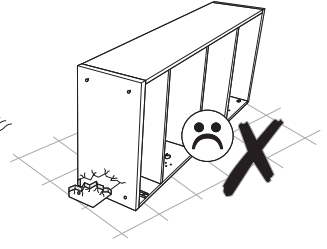
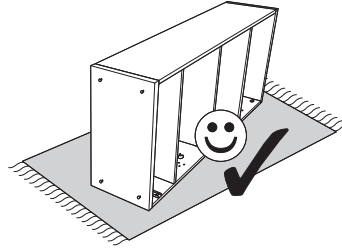
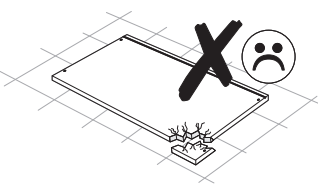
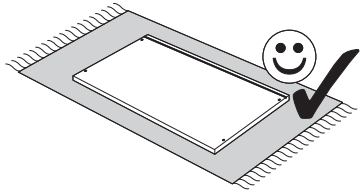
ESPERANZA

EZ-07 - NADSTAWKA ŁÓŻKA 140

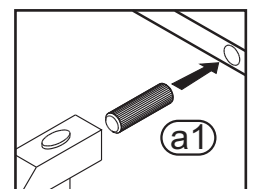
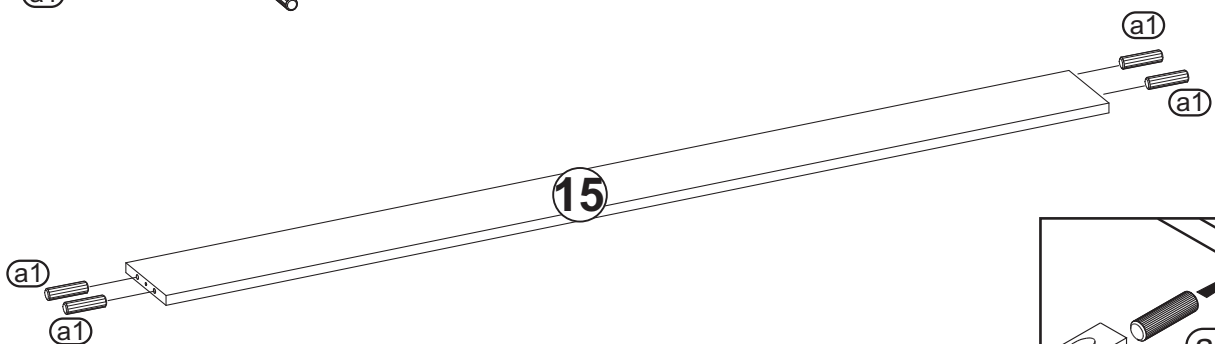
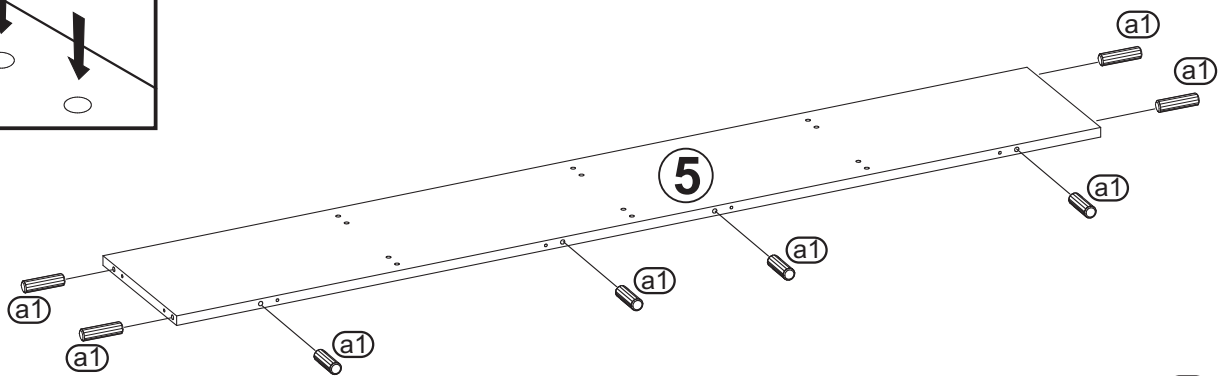
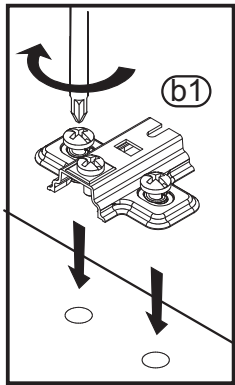
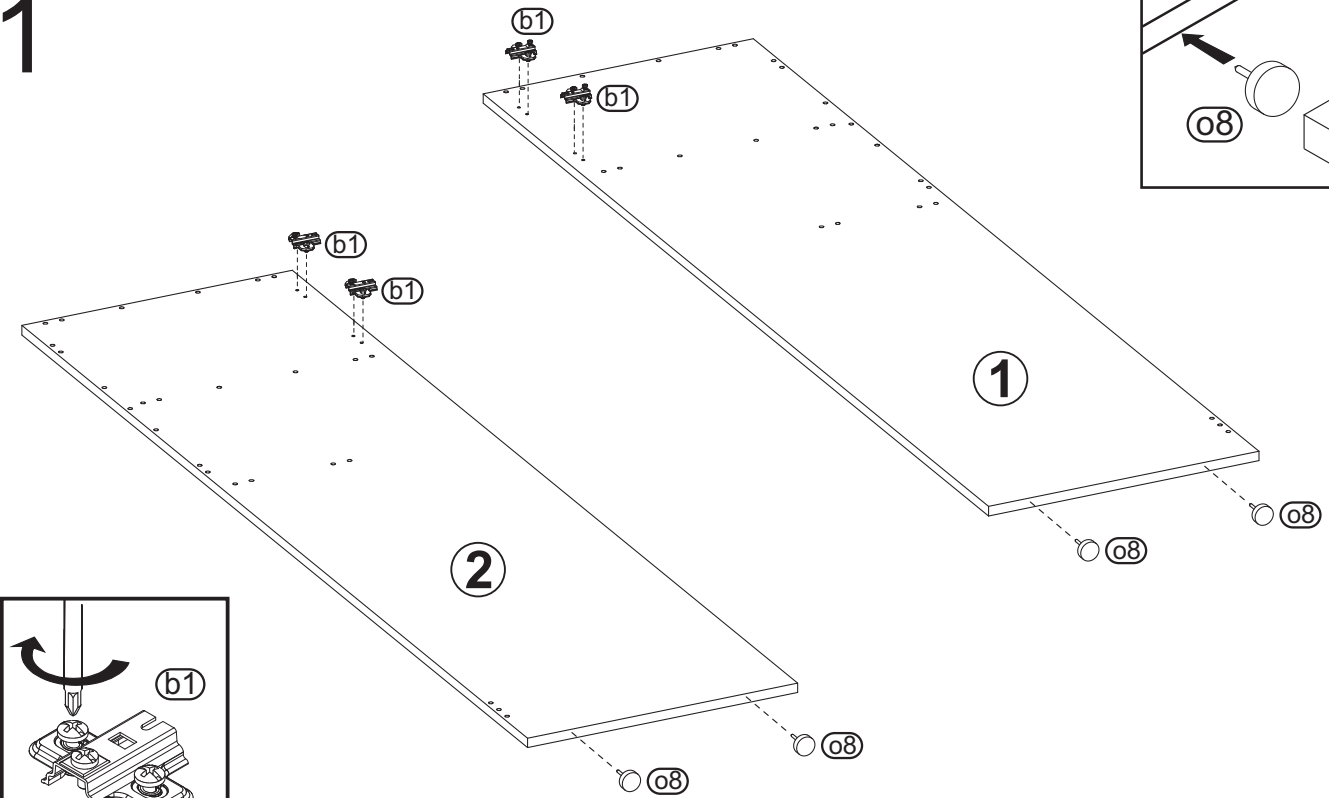
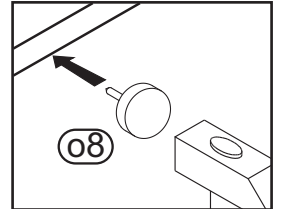
EZ-08 - NADSTAWKA ŁÓŻKA 160

<p>(a1) x67</p>  <p>∅ 8x30</p>	<p>(b1) x8</p> 	<p>(b4) x4</p> 	<p>(b5) x4</p> 
<p>(e1) x6</p> 	<p>(e4) x6</p>  <p>∅ 20</p>	<p>(e5) x27</p>  <p>∅ 13</p>	<p>(f1) x6</p> 
<p>(g1) x40</p>  <p>∅ 7x50</p>	<p>(h1) x4</p> 	<p>(m) x1</p> 	<p>(n1) x18</p>  <p>∅ 3,5x16</p>
<p>(n5) x8</p>  <p>∅ 4x30</p>	<p>(o8) x4</p> 	<p>(s) x2</p> 	




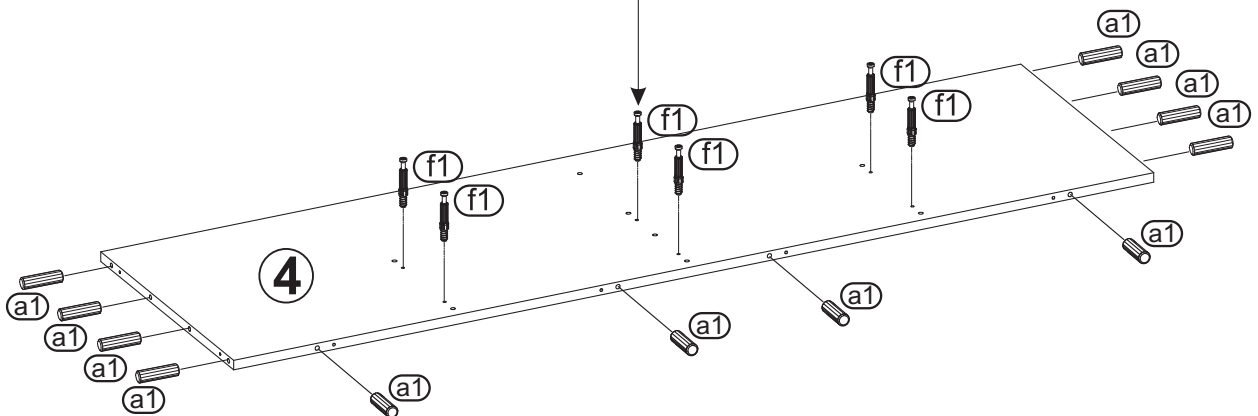
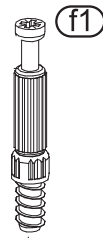
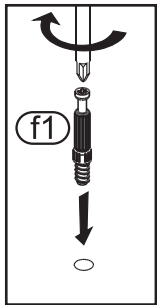
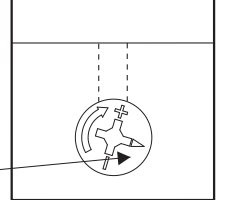
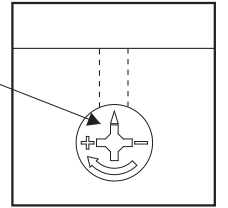
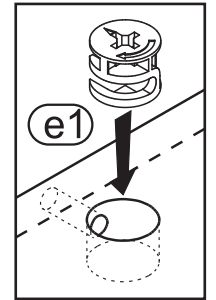
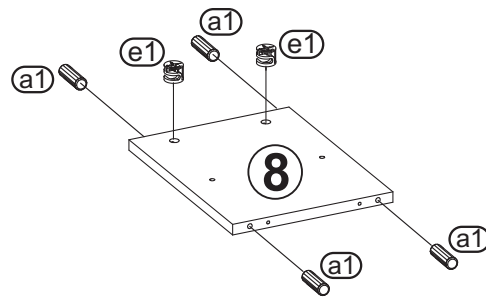
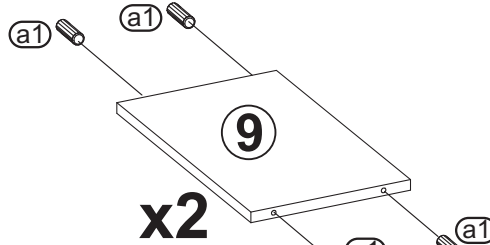
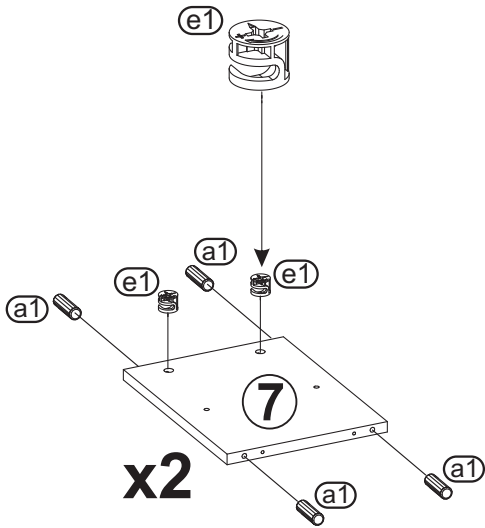
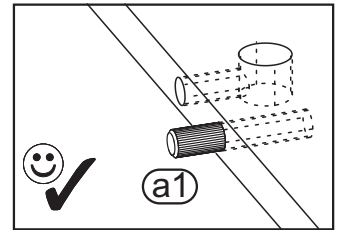
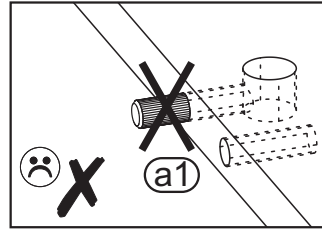
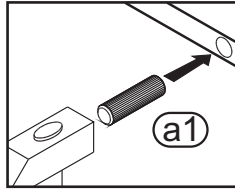


1

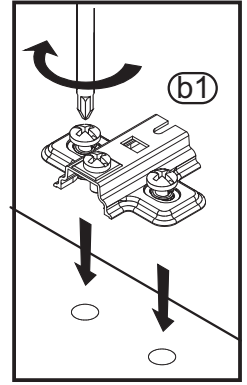
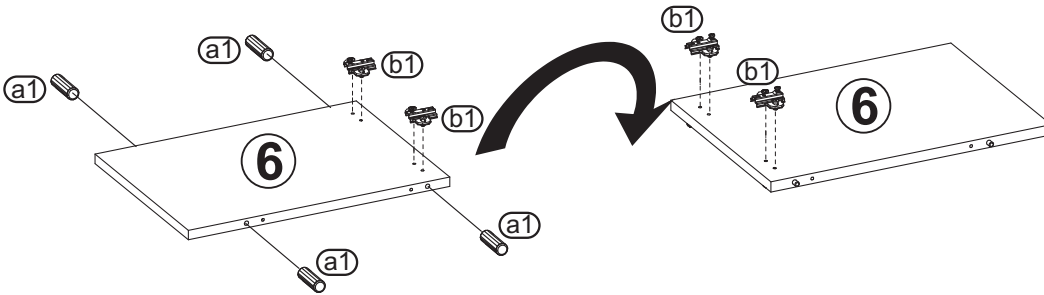


2

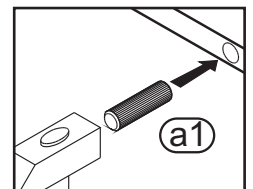
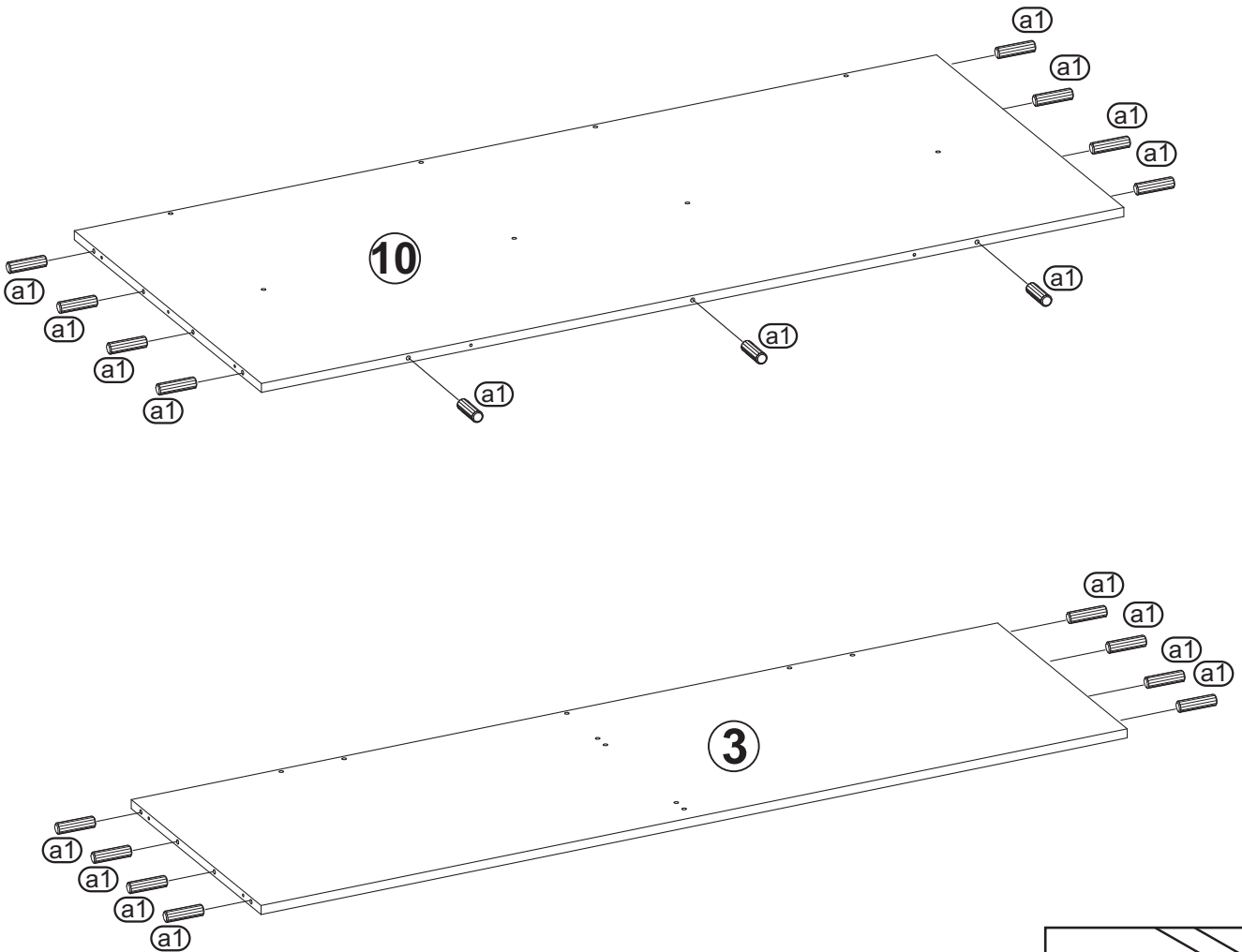

Zwróć szczególną uwagę na prawidłowy otwór podczas wbijania kołków



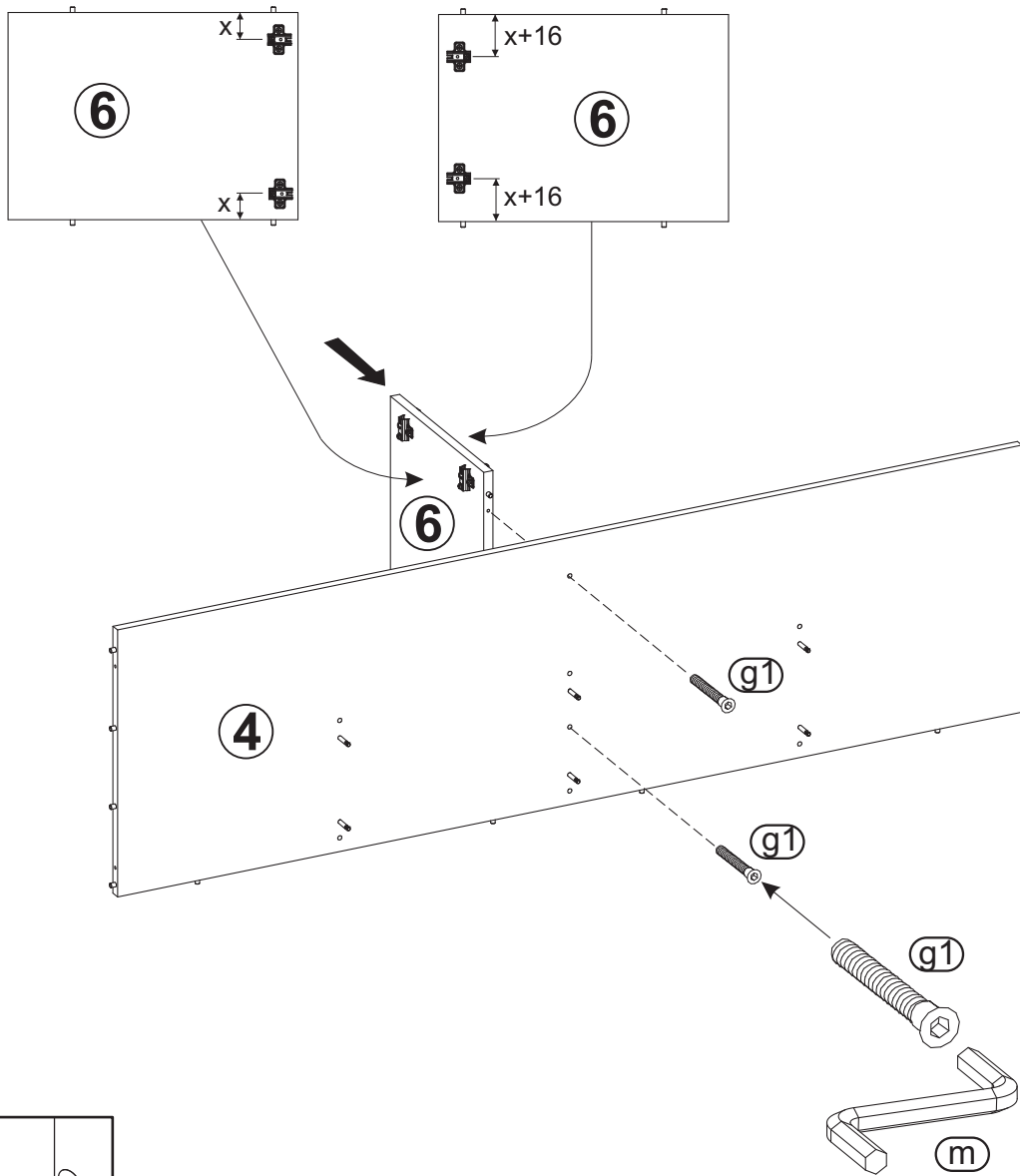
3



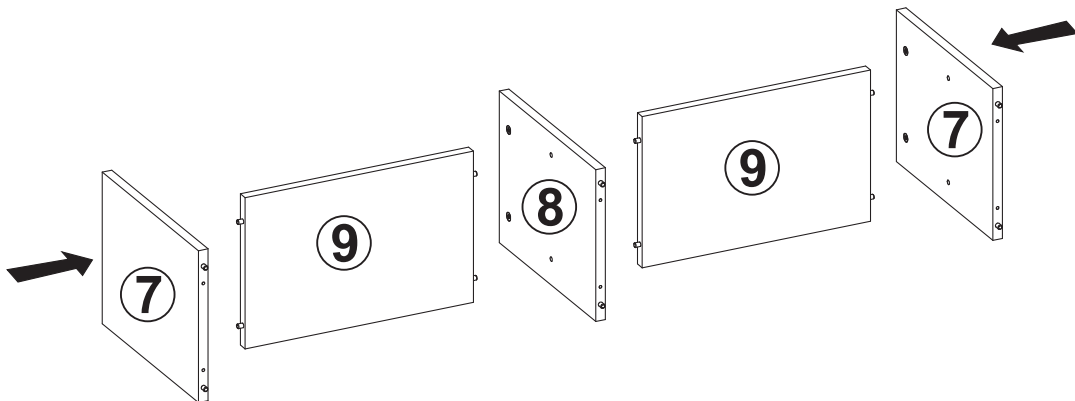
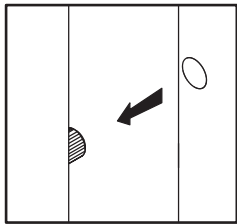
4



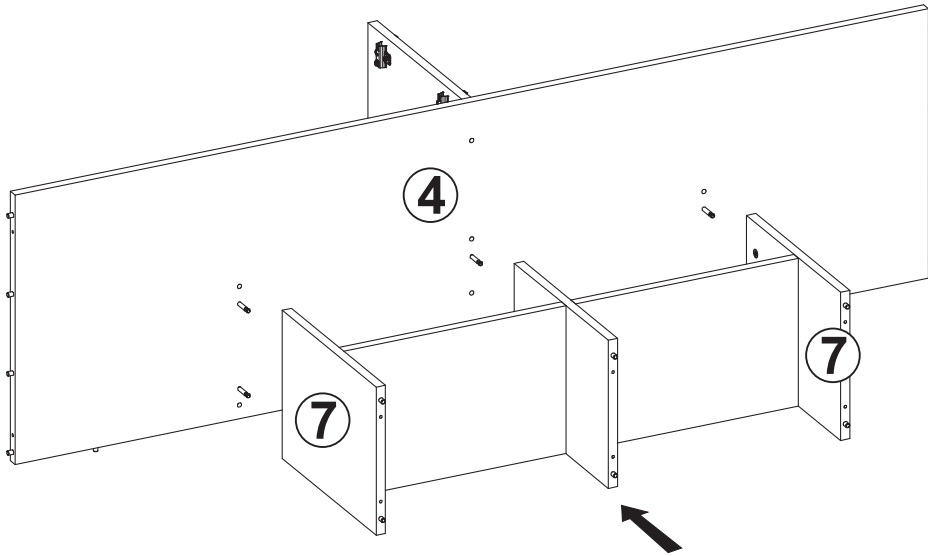
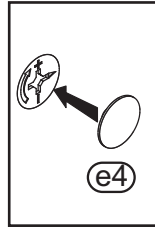
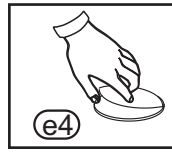
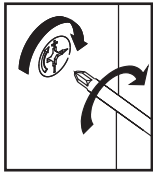
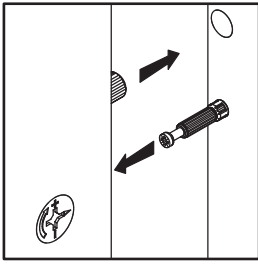
5



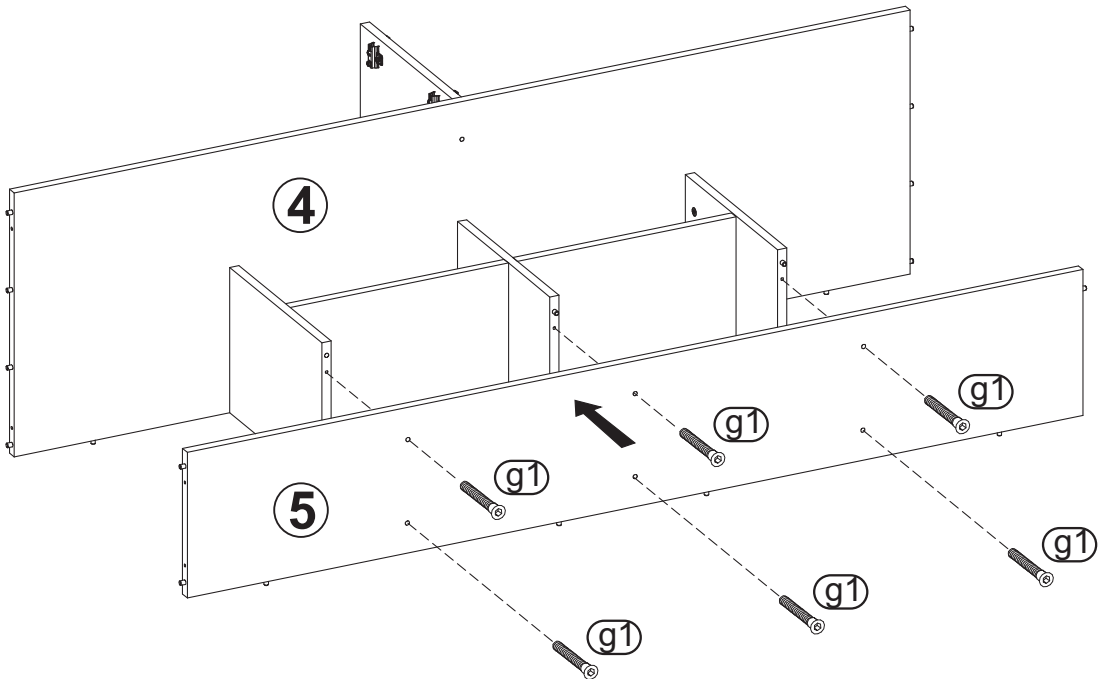
6



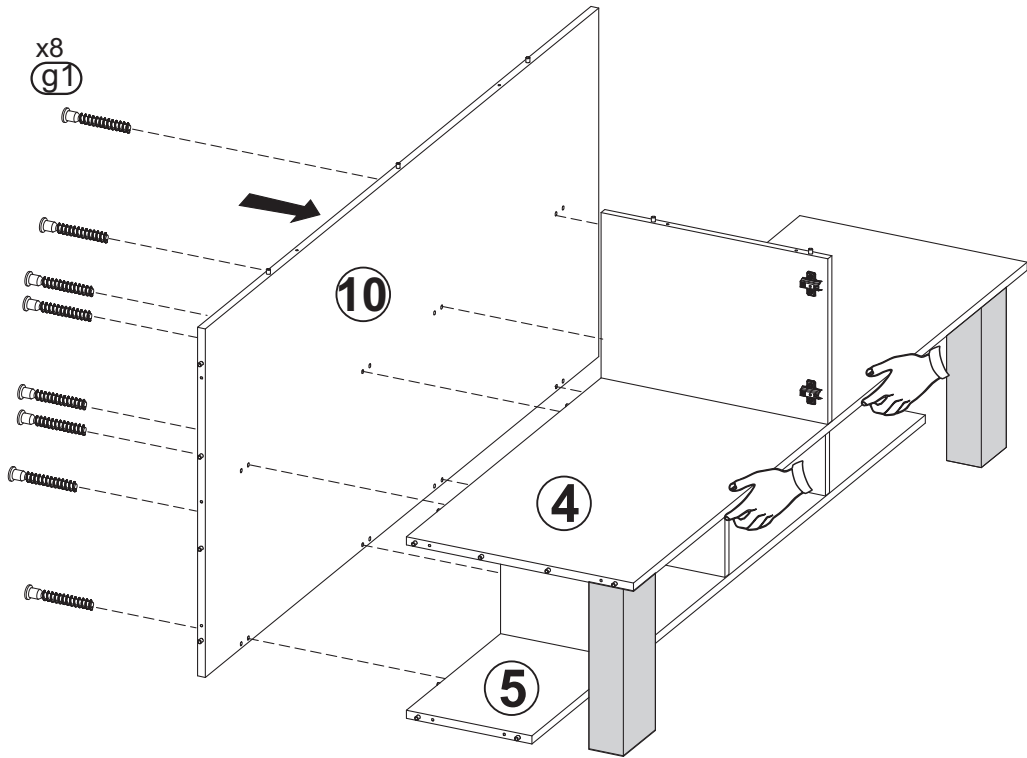
7



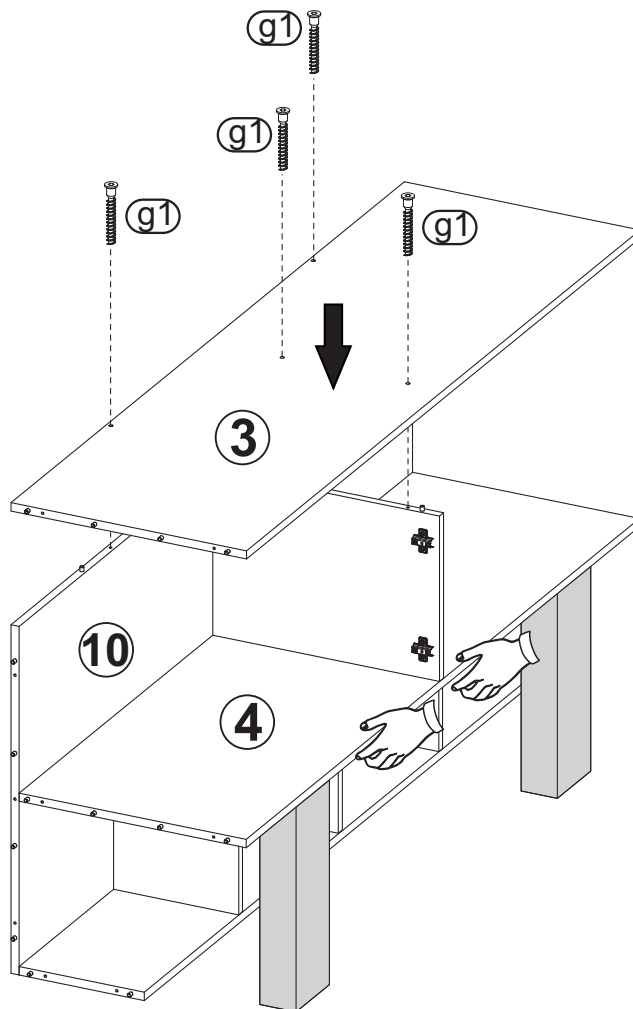
8



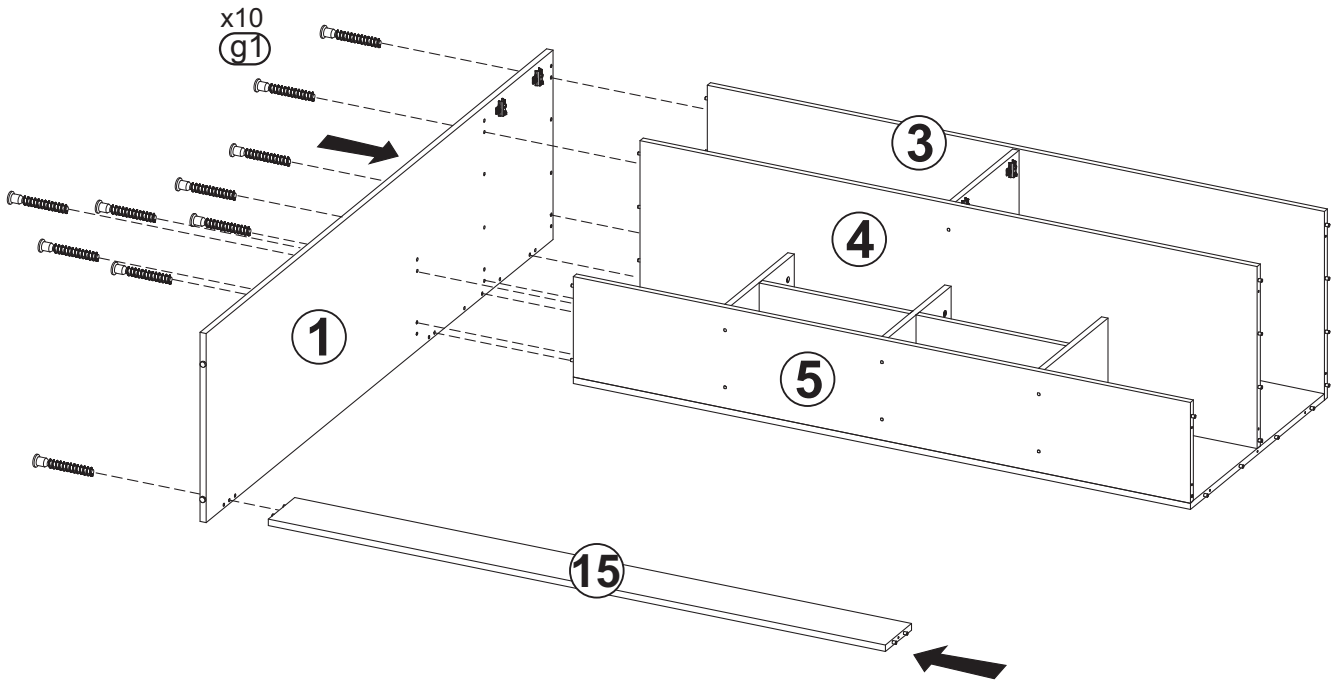
9



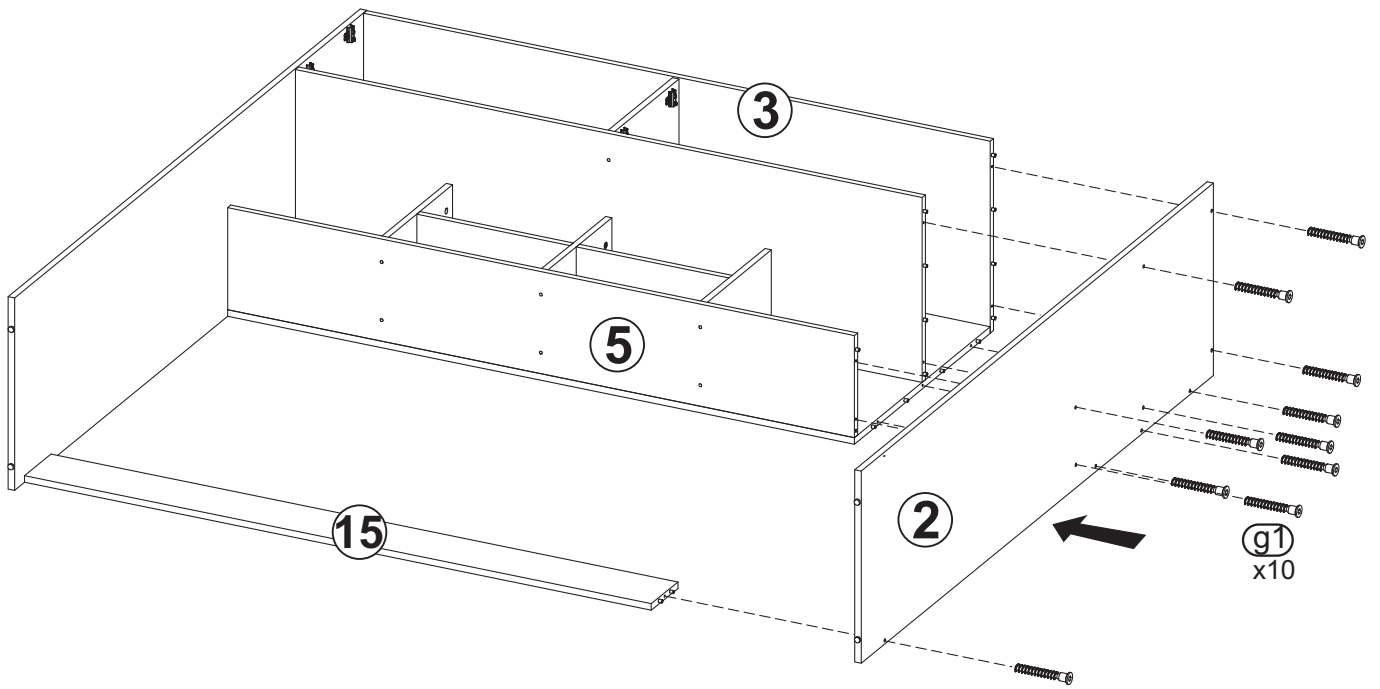
10



11



12

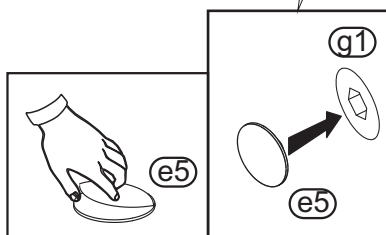
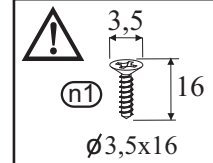
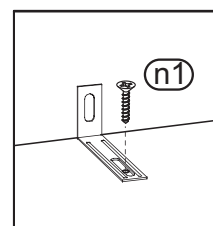
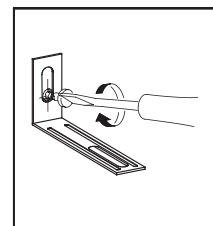
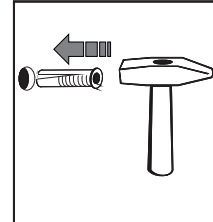
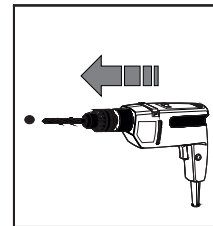
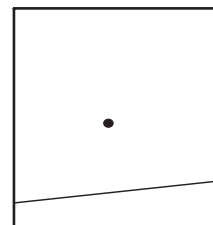
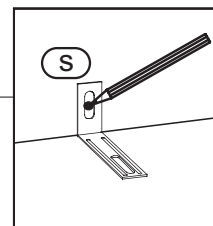
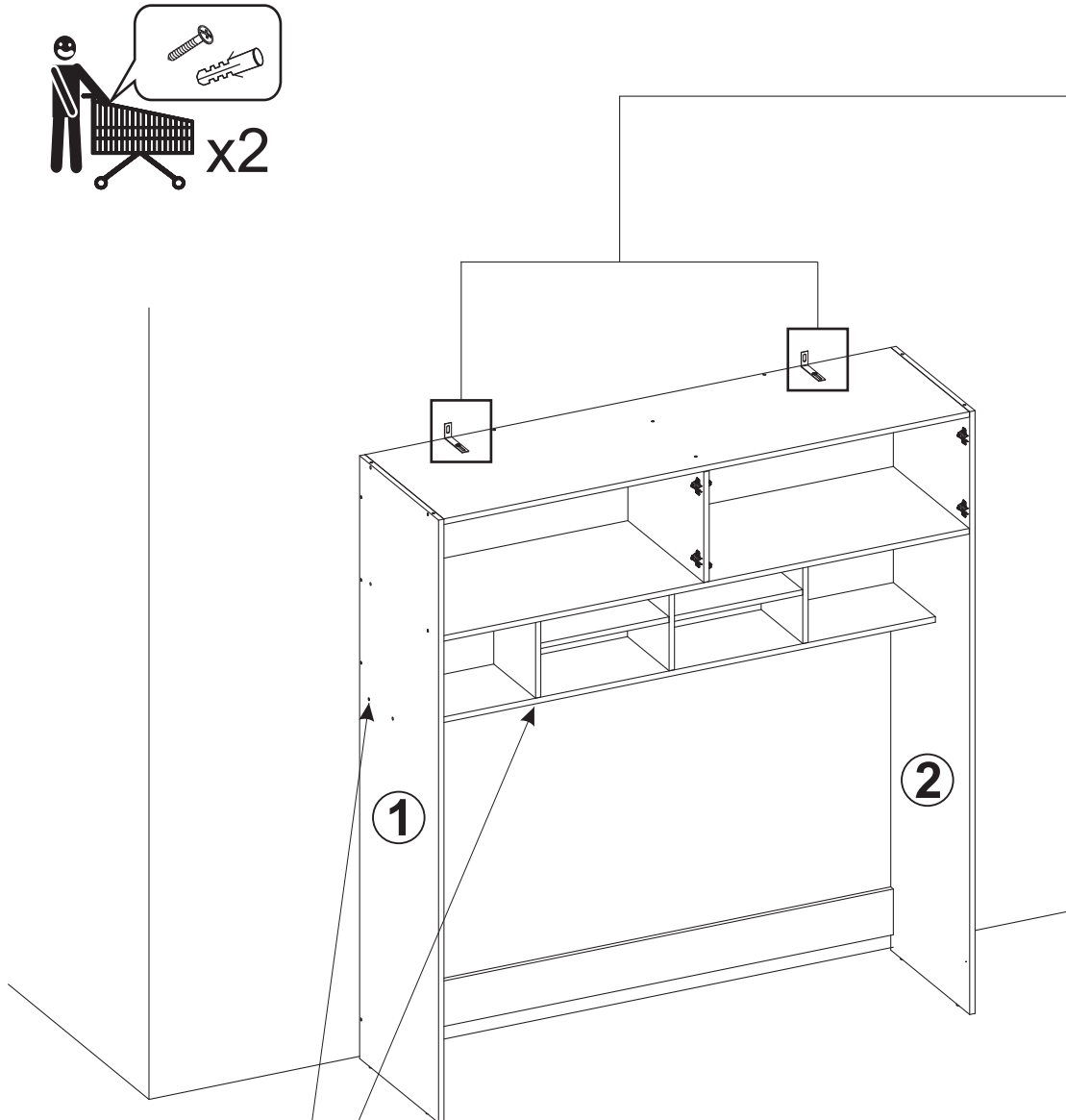
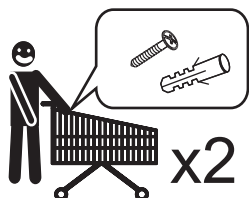
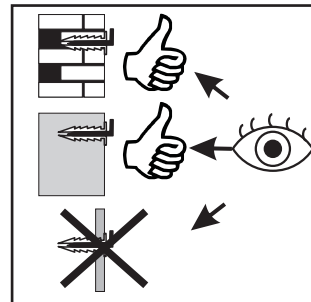


13

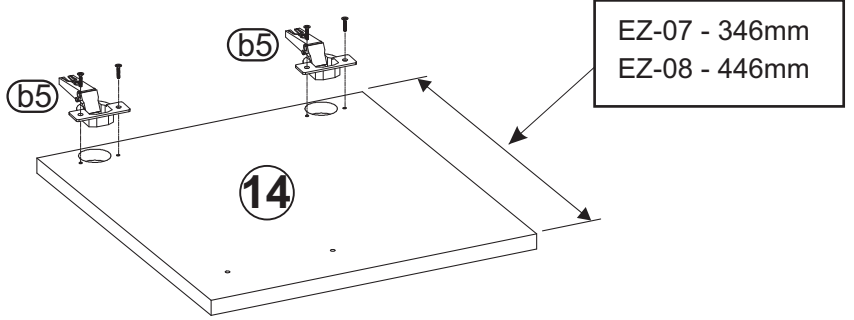
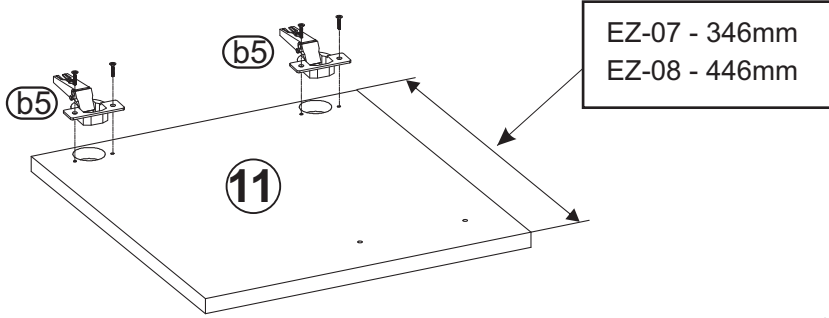
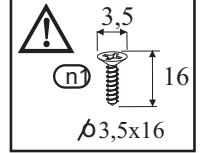
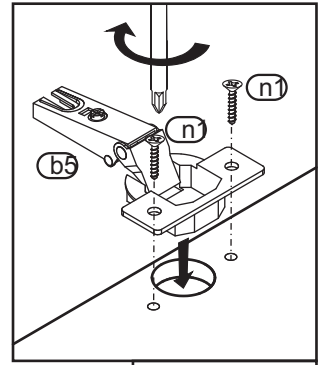
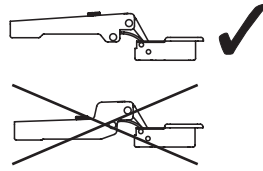
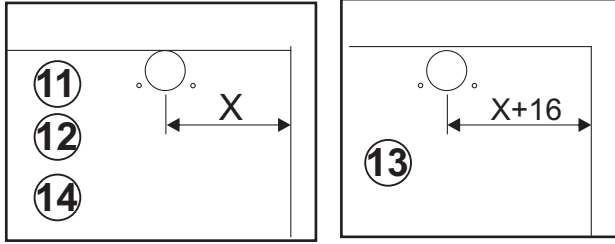


UWAGA !!!

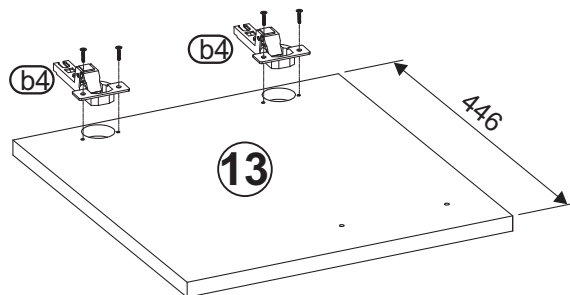
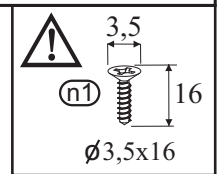
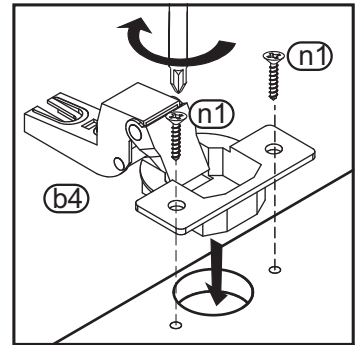
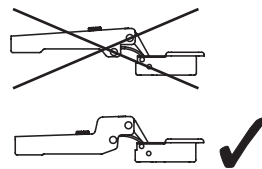
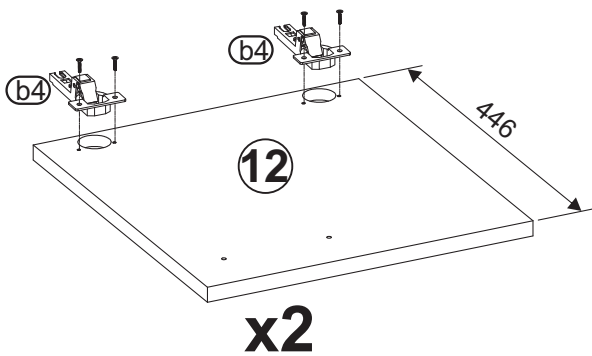
Mebel należy trwale zamocować do ściany, aby uniknąć ryzyka związanego z przewróceniem się mebla. W paczce nie ma śrub mocujących, ponieważ rodzaj mocowania należy odpowiednio dobrać do rodzaju ściany. Dobierz właściwe do twojego rodzaju ściany.



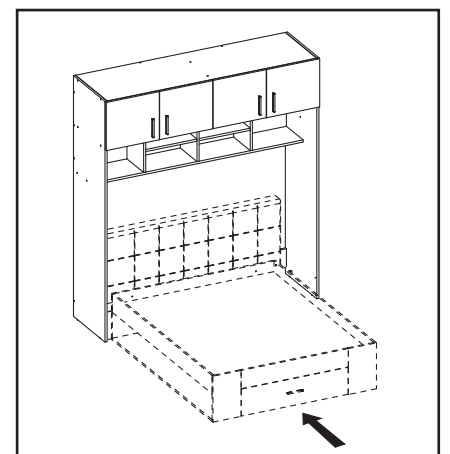
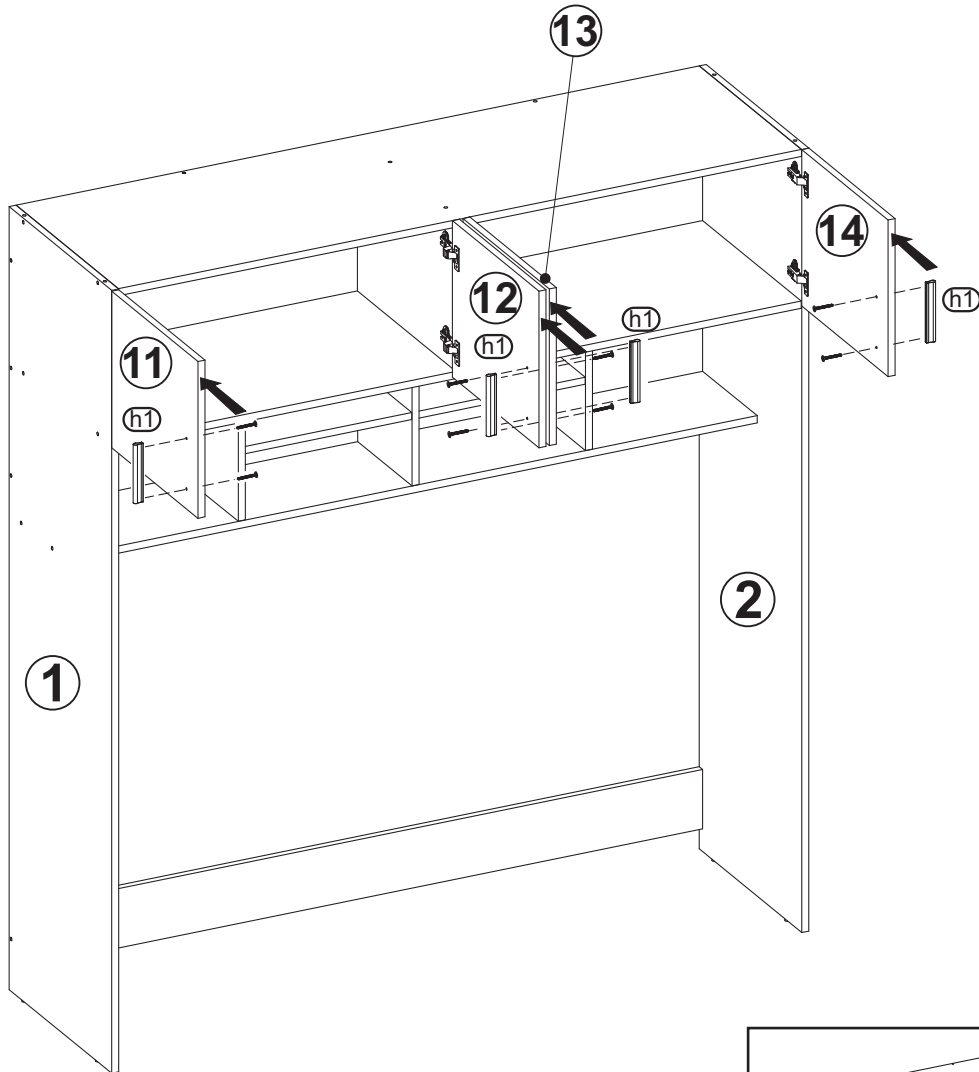
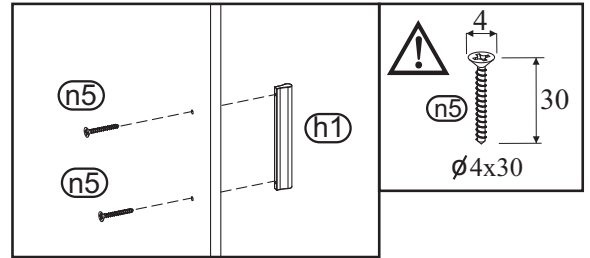
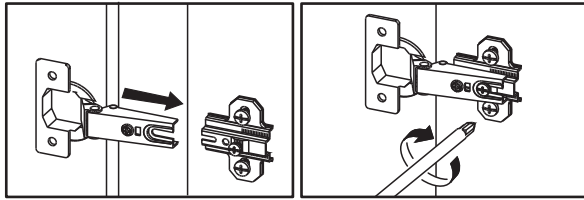
14



15



16



Uwaga !!!
Wykonaj końcową regulację frontów.

